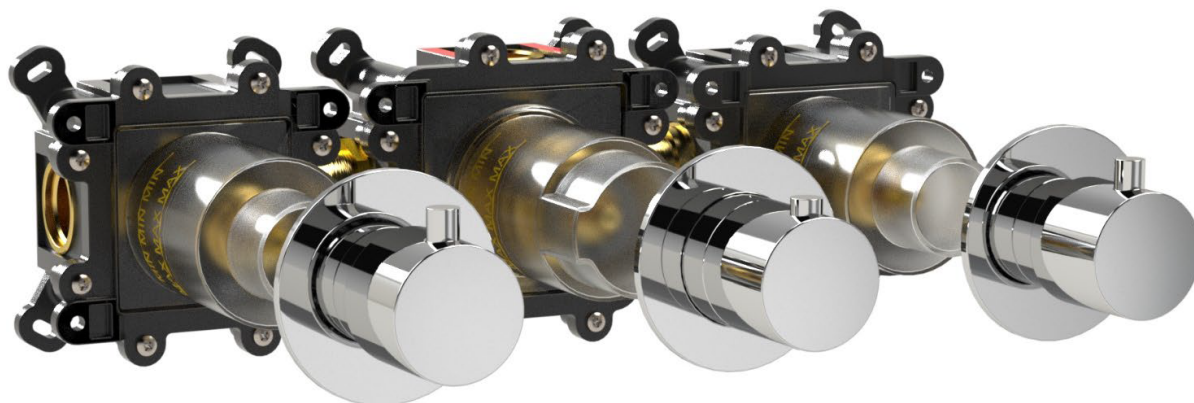




IGP50

**ISTRUZIONI DI MONTAGGIO
MISCELATORE TERMOSTATICO A GRANDE PORTATA
CON DUE RUBINETTI D'ARRESTO**

**INSTRUCTIONS MANUAL
HIGH FLOW RATE THERMOSTATIC MIXER
WITH TWO STOP VALVES**



GPK50 | GPO50 | GPH50 | GPQ50 | GPM50 | GPT50

GEDA S.R.L.

Via Maestri del Lavoro, 16/18
Z.I. Forcia Ovest - 33080 Forcia (PN) Italy

Phone +39 0434 923077
Fax +39 0434 591923

Mail: info@gedanextage.com
www.gedanextage.com

CARATTERISTICHE GENERALI

Questo miscelatore è adatto a tutti gli impianti di riscaldamento dell'acqua purché installato correttamente da un installatore competente e qualificato.

SPECIFICHE OPERATIVE

Temperatura di ingresso acqua calda:

Massima: 85°C

Consigliabile: 65°C

Minimo: 5°C

Differenza minima tra temperatura acqua calda e miscelata: 10°C

La temperatura dell'acqua calda in ingresso deve essere superiore alla temperatura massima dell'acqua miscelata richiesta in uscita.

Pressioni di esercizio:

Massimo: 5 bar

Consigliabile: 3 bar

Minimo: 0,1 bar

Le pressioni di esercizio dell'acqua calda e fredda devono essere mantenute il più equilibrate possibile per mantenere la massima efficienza.

Quando la pressione di alimentazione è superiore a 5 bar, è necessario installare un riduttore di pressione a monte del miscelatore doccia.

DATI TECNICI

Il miscelatore viene fornito con una piastra di copertura per l'installazione ad una profondità da 70 mm a 90,5 mm. La manopola di regolazione della temperatura è preimpostata dal produttore a 38°C. I raccordi del miscelatore sono forniti con filettatura femmina G 3/4".

CONSIGLI IDRAULICI

- Per il sistema doccia è necessaria una fornitura indipendente di acqua calda e fredda.
- La dimensione consigliata per le tubature dovrebbe essere di 22 mm minimo in caso di sistema a bassa pressione.
- LEGGERE ATTENTAMENTE QUESTO MANUALE PRIMA DI UTILIZZARE IL MISCELATORE E TENERE SEMPRE A PORTATA DI MANO PER EVENTUALI ESIGENZE FUTURE.

ATTENZIONE!!!

Pulire l'impianto con cura prima di iniziare l'installazione del miscelatore.

GENERAL FEATURES

This mixer is suitable for all water heating systems provided it is installed correctly by a competent and qualified installer.

OPERATING SPECIFICATIONS

Hot water supply temperature:

Maximum: 85°C

Advisable: 65°C

Minimum: 5°C

Minimum difference between hot and mixed temperature 10°C

The temperature of the inlet hot water must be higher than the maximum mixed water temperature required from the outlet.

Working pressures

Maximum: 5 bar

Advisable: 3 bar

Minimum: 0,1 bar

Hot and cold operating pressures should be kept as balanced as possible in order to maintain maximum efficiency.

When the supply pressure is higher than 5 bar a pressure reducing valve should be fitted before the shower mixer.

TECHNICAL DATA

The mixer is supplied with a cover plate for the installation at a depth from 70 mm to 90.5 mm.

The temperature control knob is pre-set from the manufacturer at 38°C.

The mixer ports are supplied with a female thread G 3/4".

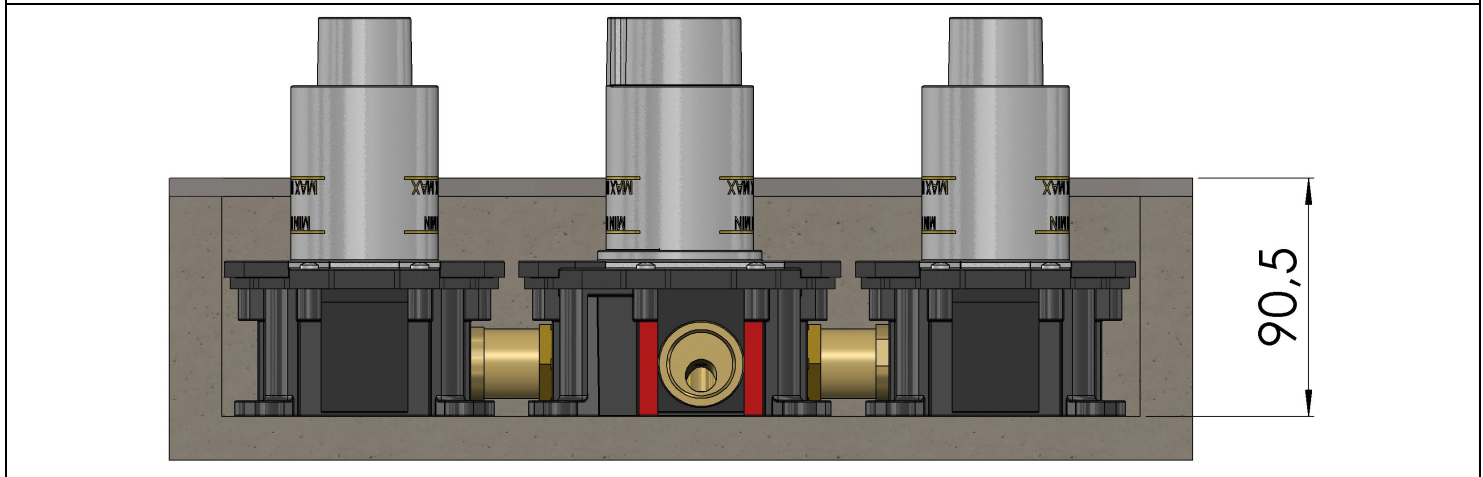
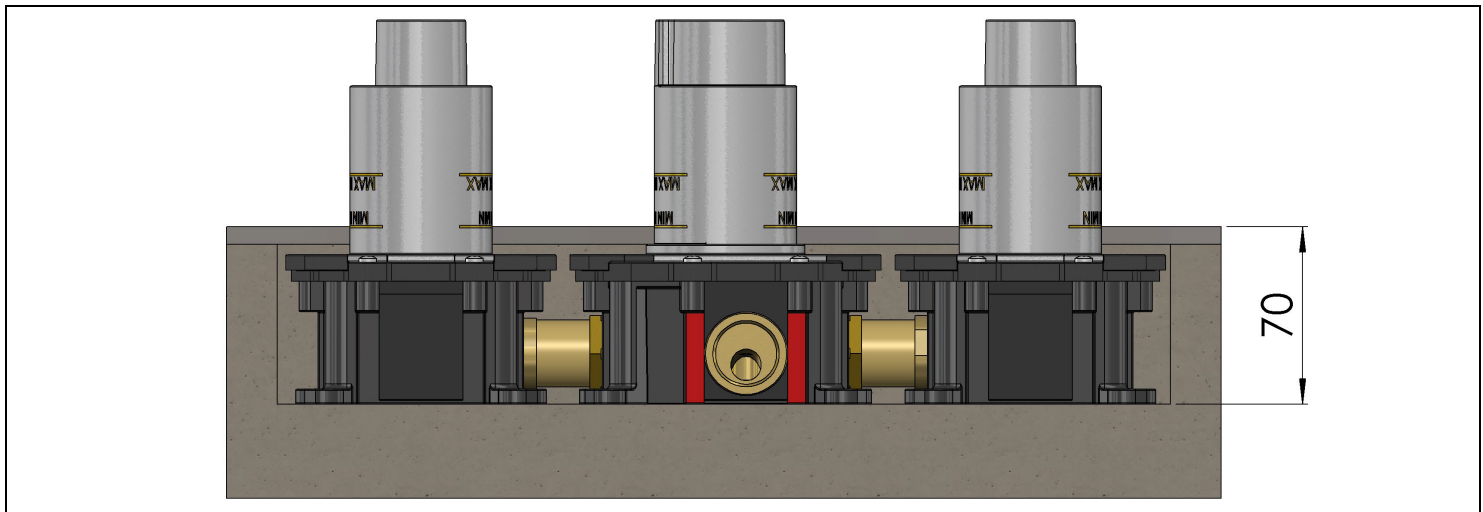
PLUMBING RECOMMENDATIONS

- An independent hot and cold water supply is required for the shower system.
- The recommended pipe work should be 22mm minimum for low pressure system.
- READ CAREFULLY THIS MANUAL BEFORE USING YOUR MIXER AND KEEP IT AT HAND FOR FUTURE REQUIREMENTS

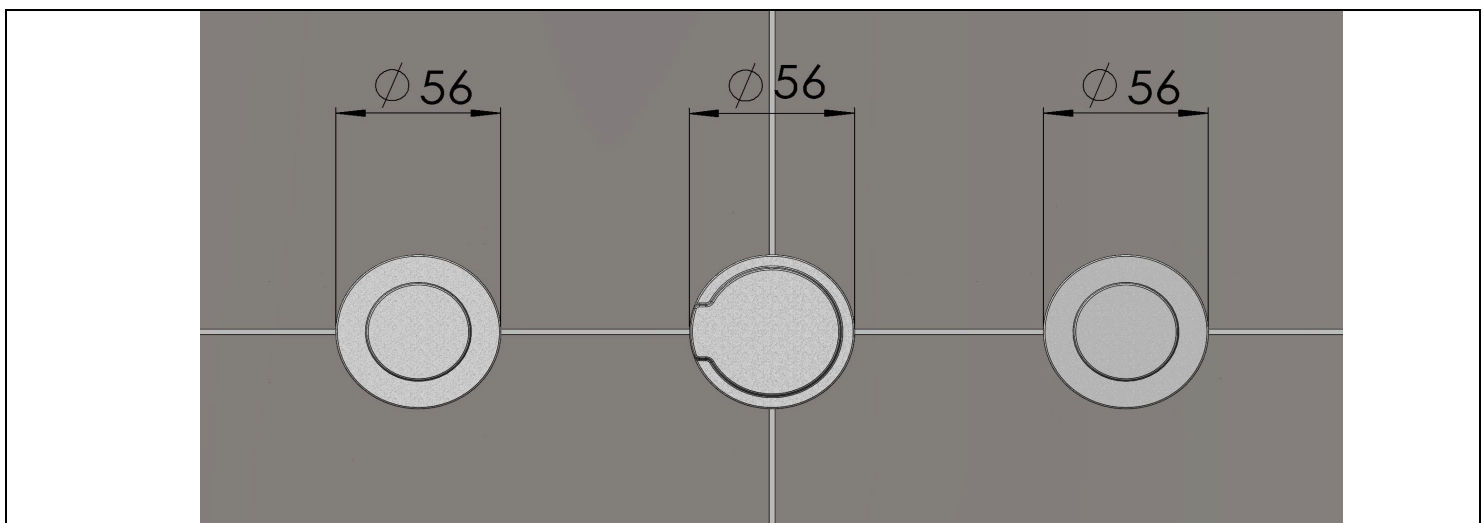
PLEASE NOTE!!!

Clean the pipework carefully before installing the mixer.

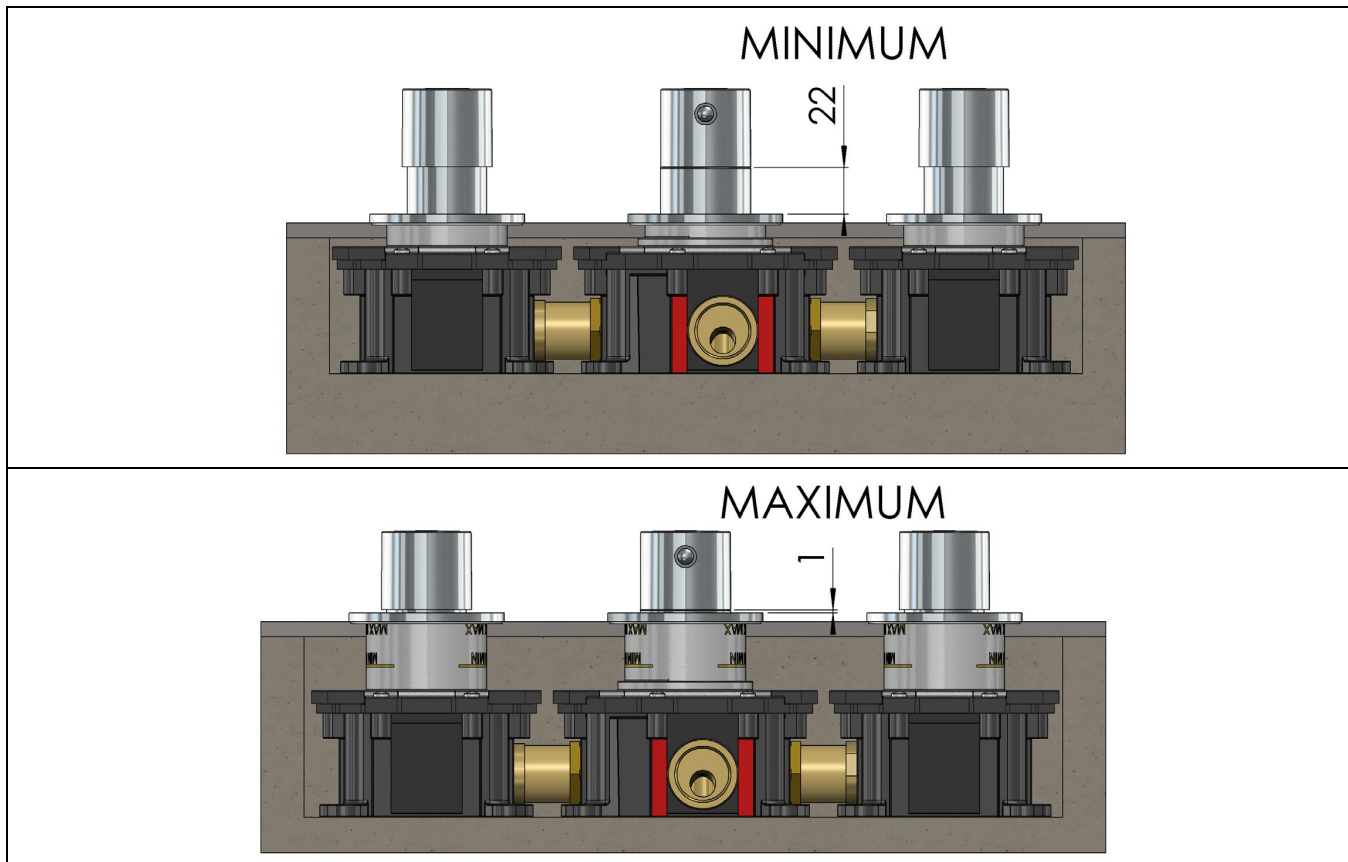
Valutare lo spessore del rivestimento finale (piastrelle, marmo, ecc.) prima di iniziare l'installazione.
Consider the thickness of the final coating (tiles, marble, etc.) before starting the installation.



Lasciare un foro nel muro da 56 mm per il taglio delle protezioni e per la futura manutenzione.
Keep a 56 mm hole in the wall to cut the protections and for future maintenance.



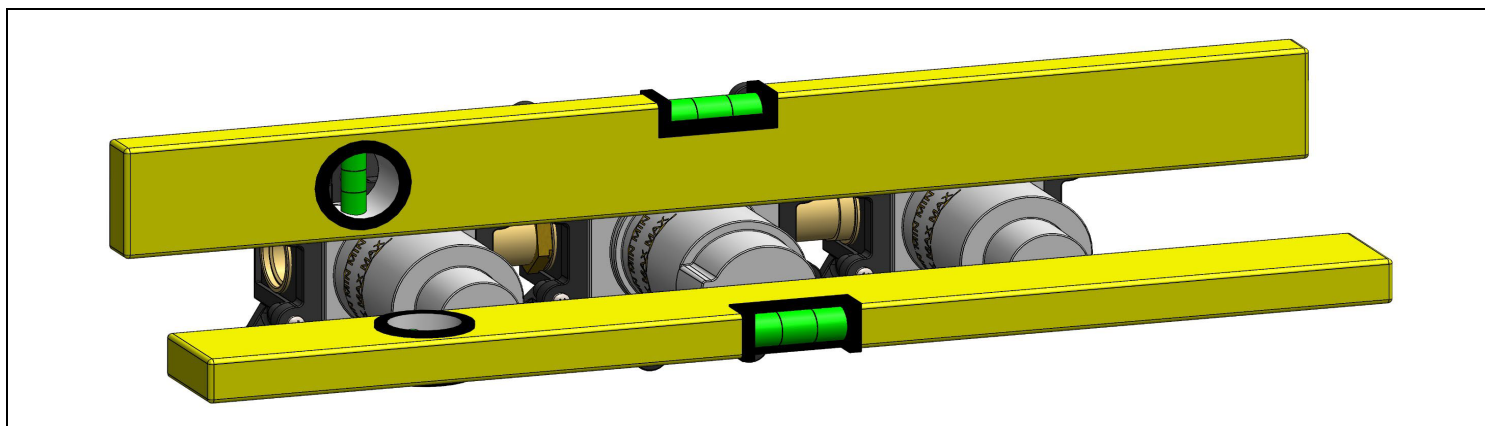
I rosoni scorrono da un minimo di 22 mm ad un massimo di 1 mm.
The plates slide from a minimum of 22 mm to a maximum of 1 mm.



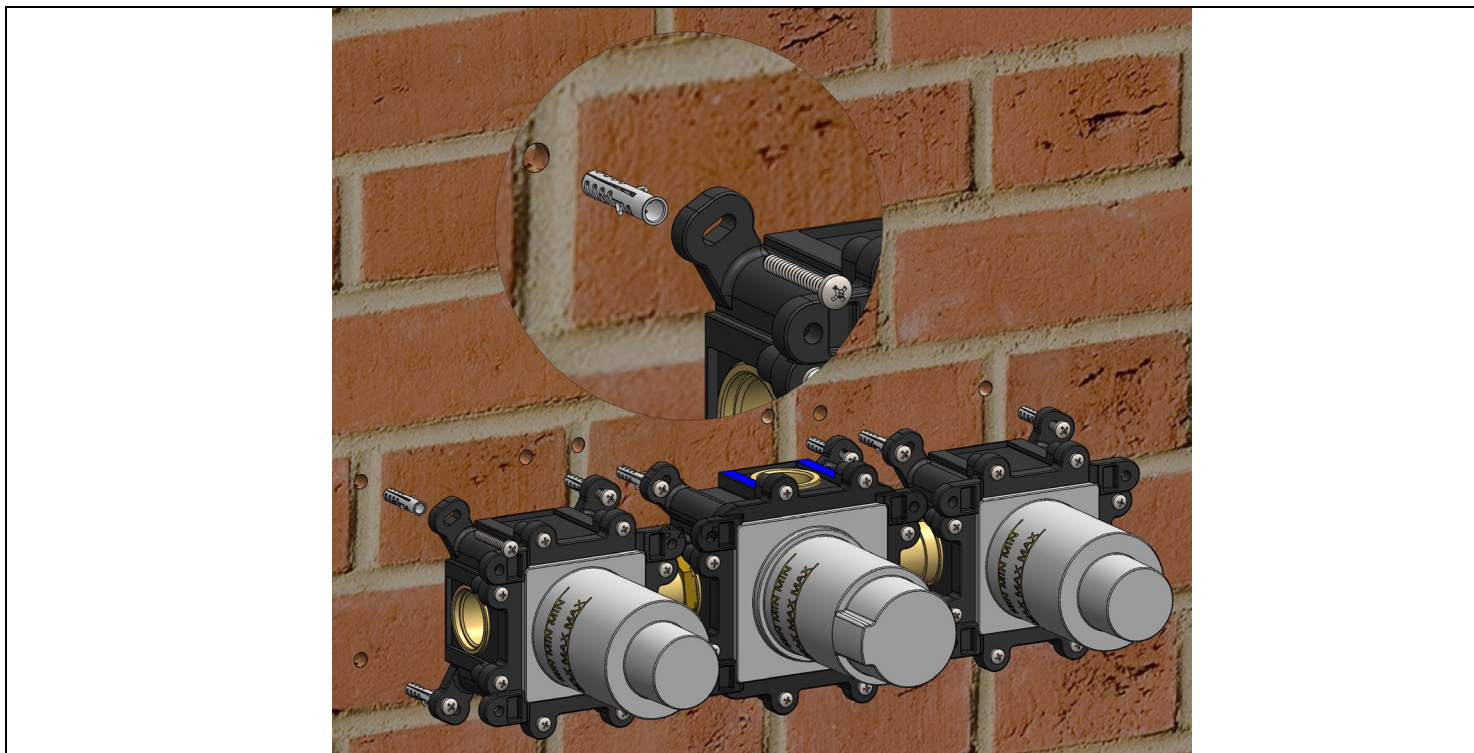
Prima di fissare l'incasso, avvitare nei raccordi del miscelatore i raccordi corretti per il tipo di tubature presenti nel proprio impianto idraulico. **ATTENZIONE** – raccordi non forniti.
Before fixing the built-in part, screw into the mixer ports the correct fittings for the type of tube chosen for your hydraulic system. ATTENTION – fittings not supplied.

L'ingresso dell'acqua calda è indicato con appositi adesivi rossi fissati direttamente sul corpo incasso.
The inlet for hot water is indicated by red labels fixed directly on the built-in part.

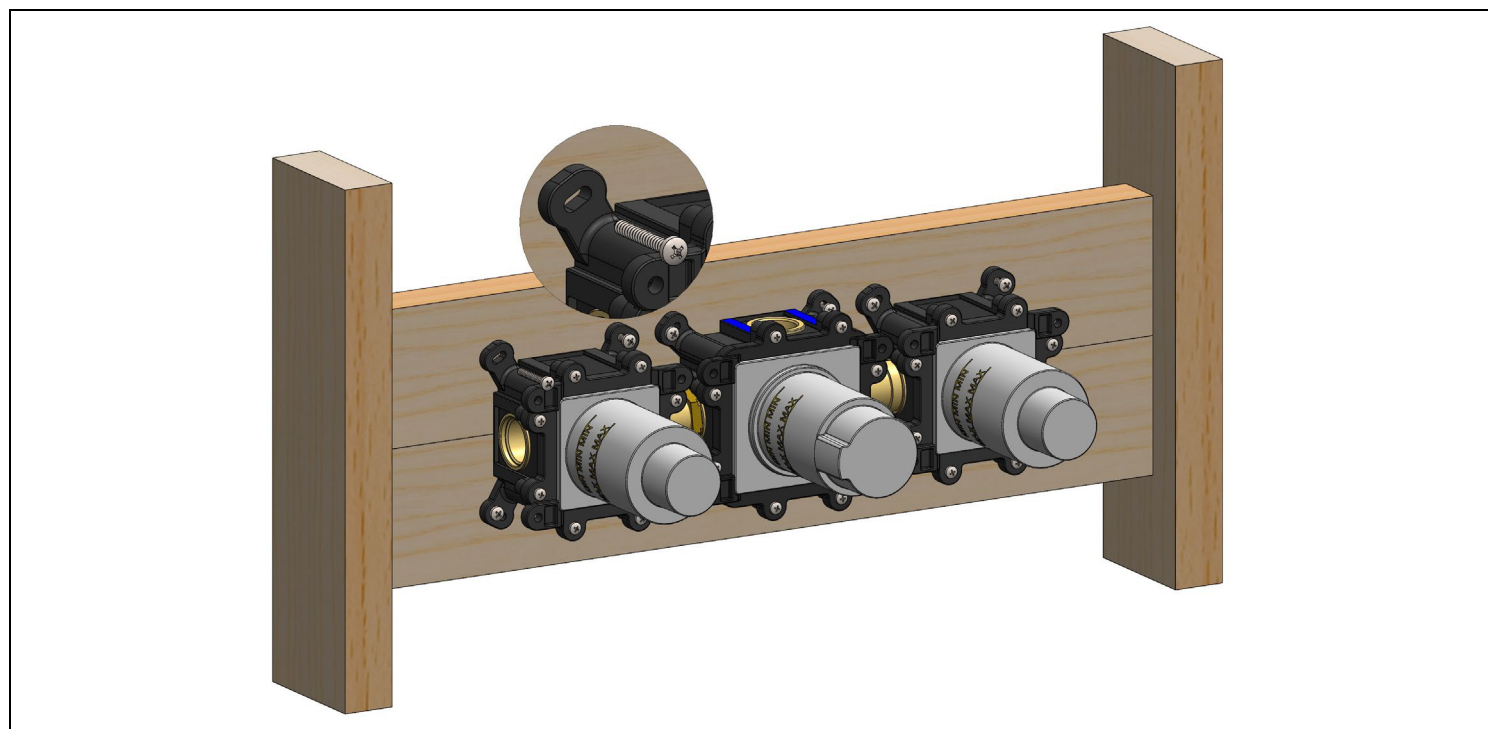
Usare una livella per identificare la posizione corretta.
Use a level to find the correct position.



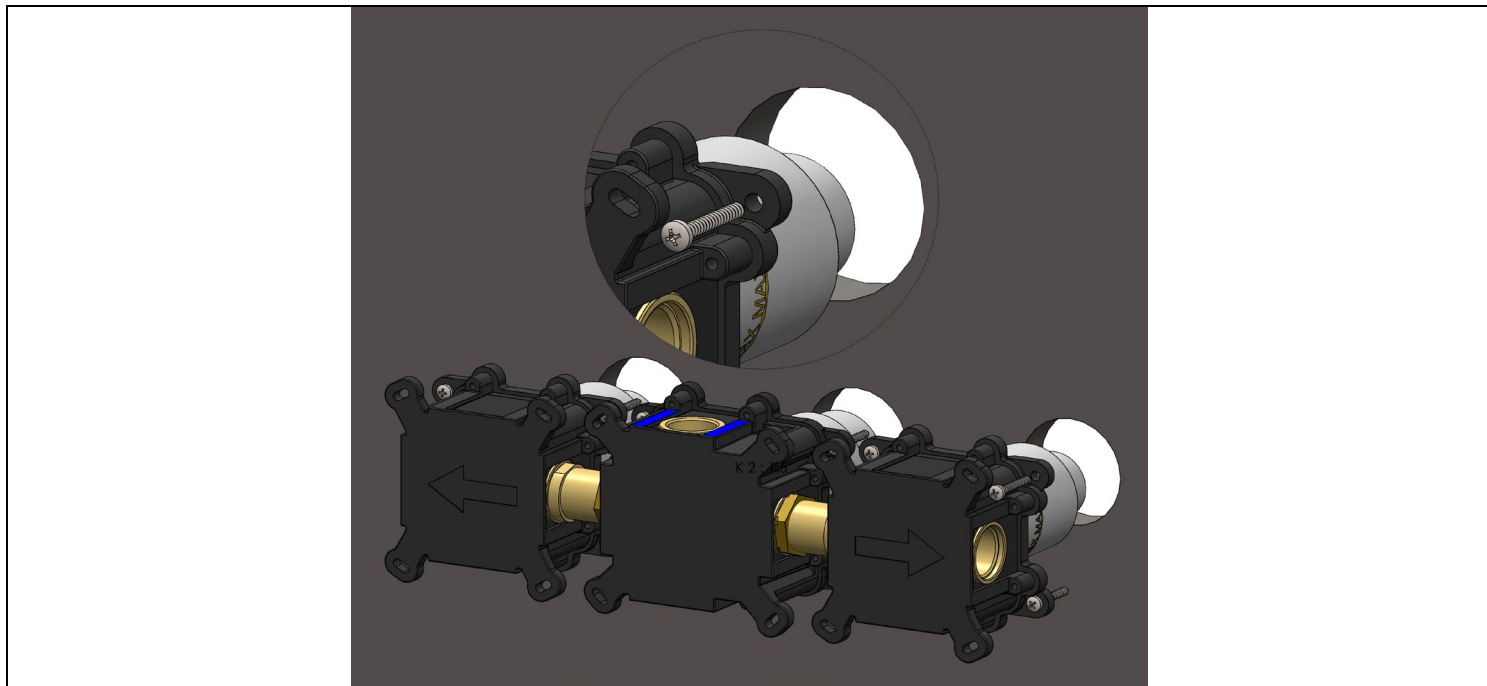
In caso di installazione su muratura, fissare l'incasso utilizzando viti e fischer.
For the in-wall installation, use plugs and screws to fix the built-in part on the wall.



In caso di installazione su cartongesso, fissare l'incasso sulla struttura in legno.
For the frame installation, use the screws to fix the box to the wooden structure.



In caso di installazione su cartongesso dal retro del muro, usare le viti per fissare il box al cartongesso.
For rear installation use the screws to fix the box to the drywall.



ATTENZIONE – il box incasso è realizzato in materiale plastico. Non esporlo a fiamme libere o calore eccessivo.
ATTENTION – the box is made of plastic. Never expose to open flame or excessive heat.

Prima di piastrellare fissare la guarnizione a muro con la colla.
Before tiling, fix the seal to the wall with glue.

