

## Condizioni di funzionamento

Temperatura acqua calda

max 70°

Pressione di flusso raccomandata

2-5 Bar

Nel caso di pressione superiore 5 Bar è necessario installare un riduttore di pressione.

Le immagini sono puramente indicative: non rappresentano nello specifico alcun prodotto ma hanno il solo scopo di fornire adeguate e semplici istruzioni per il montaggio del prodotto.

## Operating conditions

Temperature of hot water

max 70°

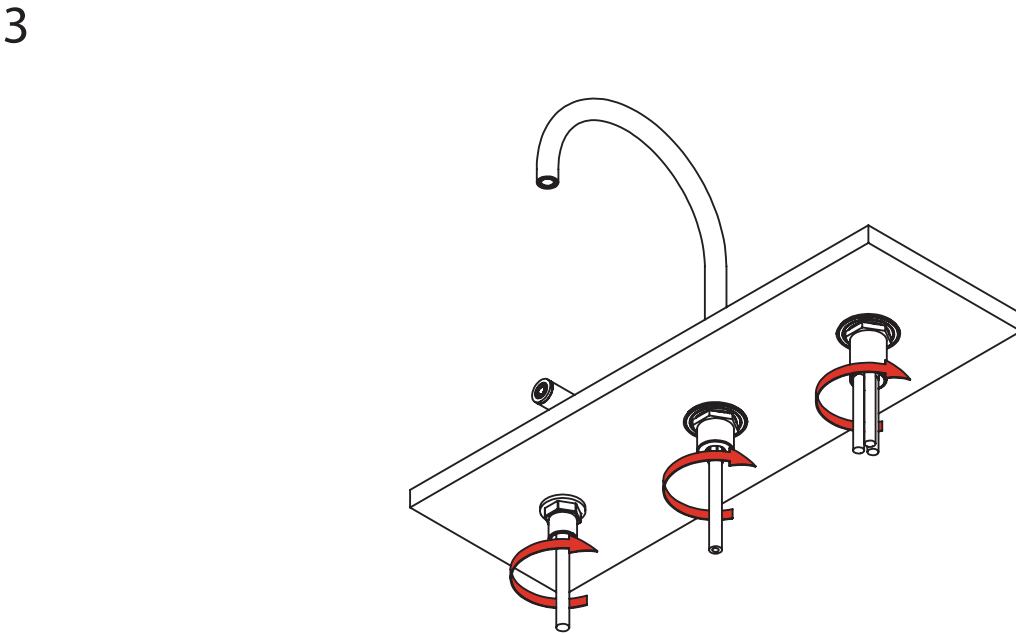
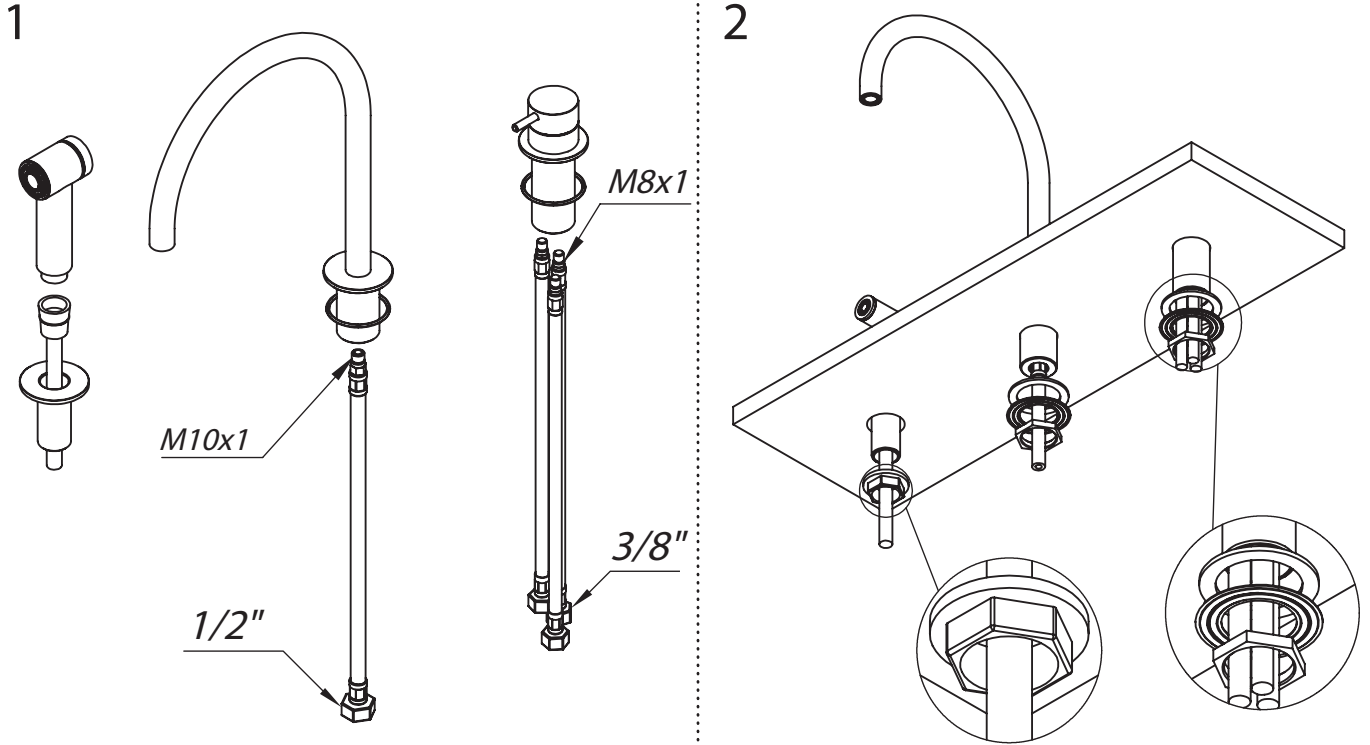
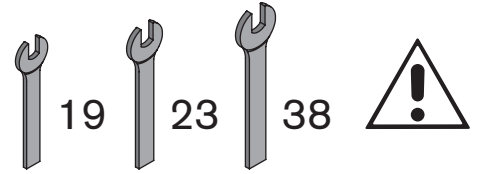
Recommended flow pressure

2-5 Bar

If pressure is above 5 Bar, a pressure reducer must be installed.

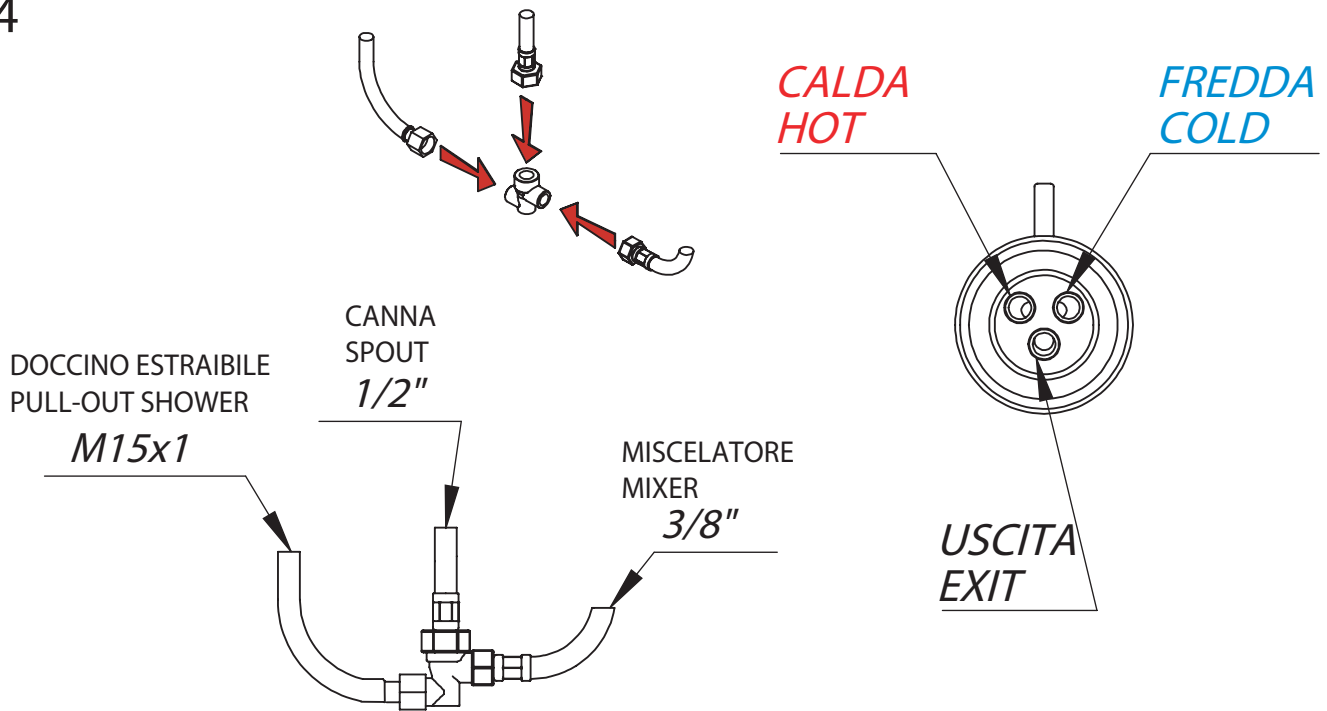
Images are approximate only: they don't represent specifically any product, but they have the sole propose to provide adapt and simple instructions for product installation.

miscelatore lavabo 3 fori con doccino estraibile  
3 hole deck-mounted mixer with pull-out shower



miscelatore lavabo 3 fori con doccino estraibile  
3 hole deck-mounted mixer with pull-out shower

4



5

