

GEDA S.R.L
 33080 Porcia (PN)- ITALY
 VIA MAESTRI DEL LAVORO,16/18
 TEL.+ 39 0434 923077
 FAX.+ 39 0434 591923
 info@gedanextage.com
 www.gedanextage.com

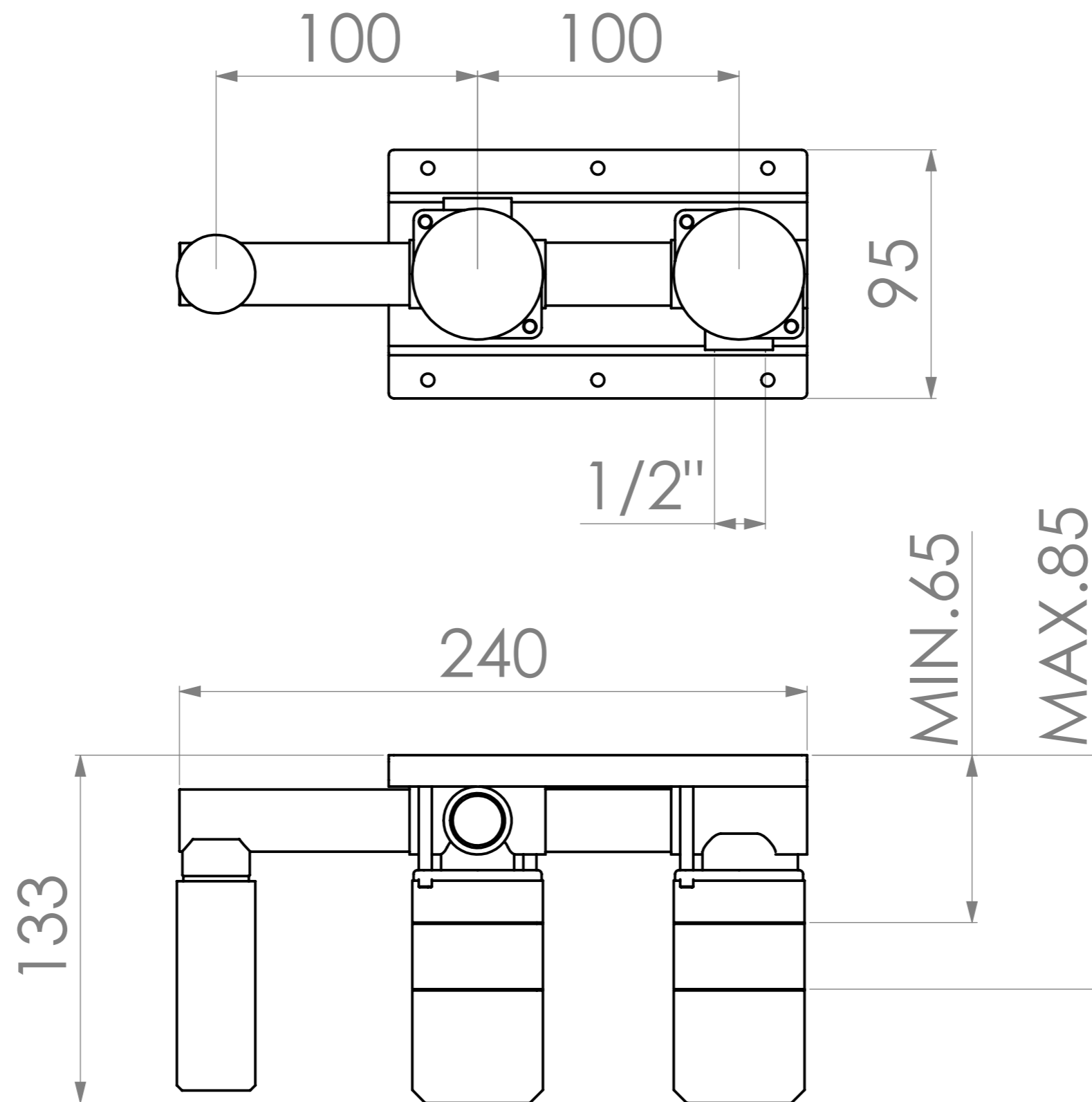


DENOMINAZIONE

VASCA INCASSO TERMOSTATICO DEVIATORE 2 VIE E BOCCA DI EROGAZIONE

CODICE

ETQ5



GEDA S.R.L.
 33080 Porcia (PN)- ITALY
 VIA MAESTRI DEL LAVORO,16/18
 TEL.+ 39 0434 923077
 FAX.+ 39 0434 591923
 info@gedanextage.com
 www.gedanextage.com



DENOMINAZIONE

PARTE INCASSO DOCCIA / VASCA TERMOSTATICO

CODICE

IST81