

GEDA S.R.L.
33080 Porcia (PN)- ITALY
VIA MAESTRI DEL LAVORO,16/18
TEL.+ 39 0434 923077
FAX.+ 39 0434 591923
info@gedanextage.com
www.gedanextage.com

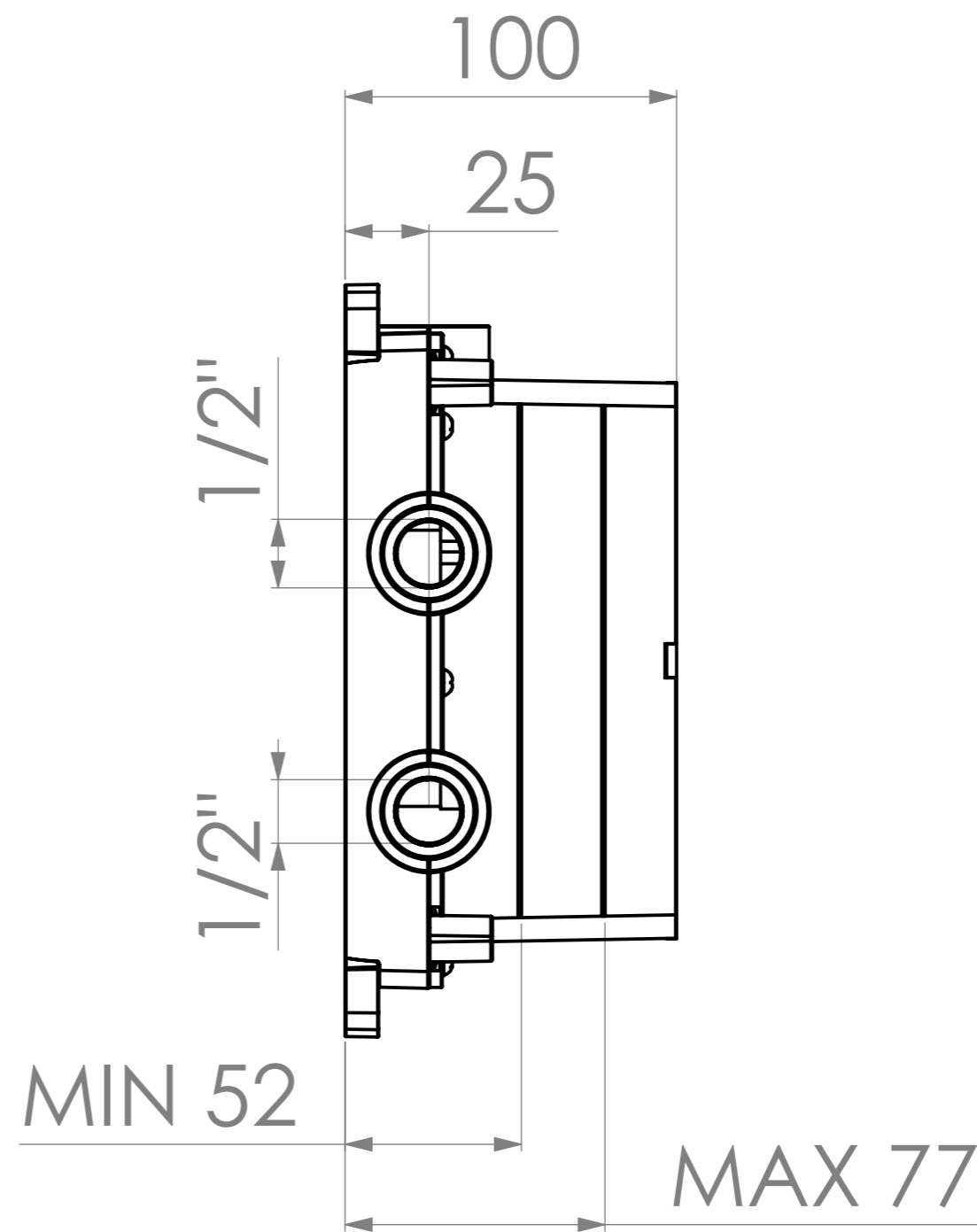
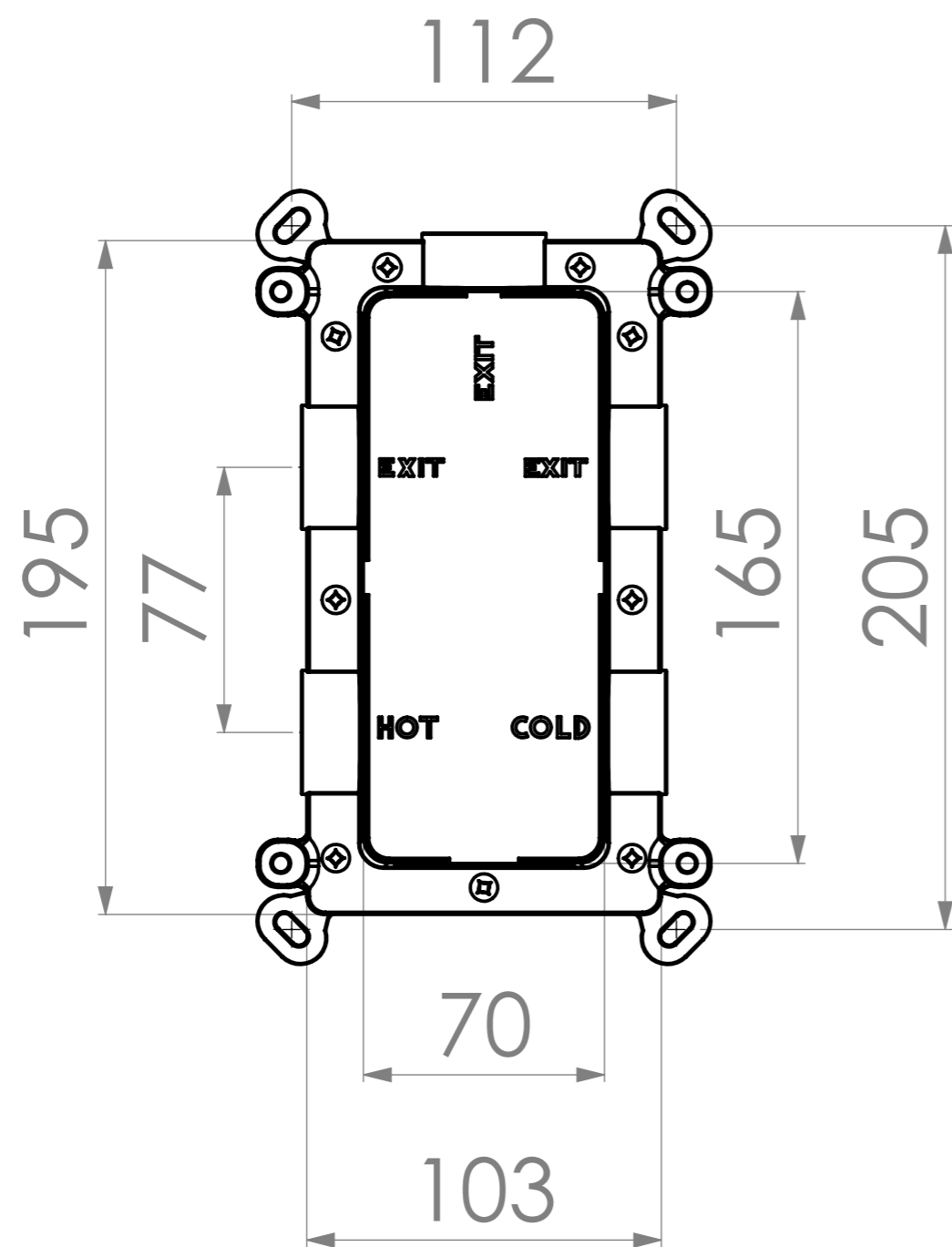


DENOMINAZIONE

TERMOSTATICO 1 VIA

CODICE

ETT1



GEDA S.R.L
 33080 Porcia (PN)- ITALY
 VIA MAESTRI DEL LAVORO,16/18
 TEL.+ 39 0434 923077
 FAX.+ 39 0434 591923
 info@gedanextage.com
 www.gedanextage.com



DENOMINAZIONE

PARTE INCASSO

CODICE

MUL1