

**GEDA** S.R.L.  
 33080 Porcia (PN)- ITALY  
 VIA MAESTRI DEL LAVORO,16/18  
 TEL.+ 39 0434 923077  
 FAX.+ 39 0434 591923  
 info@gedanextage.com  
 www.gedanextage.com

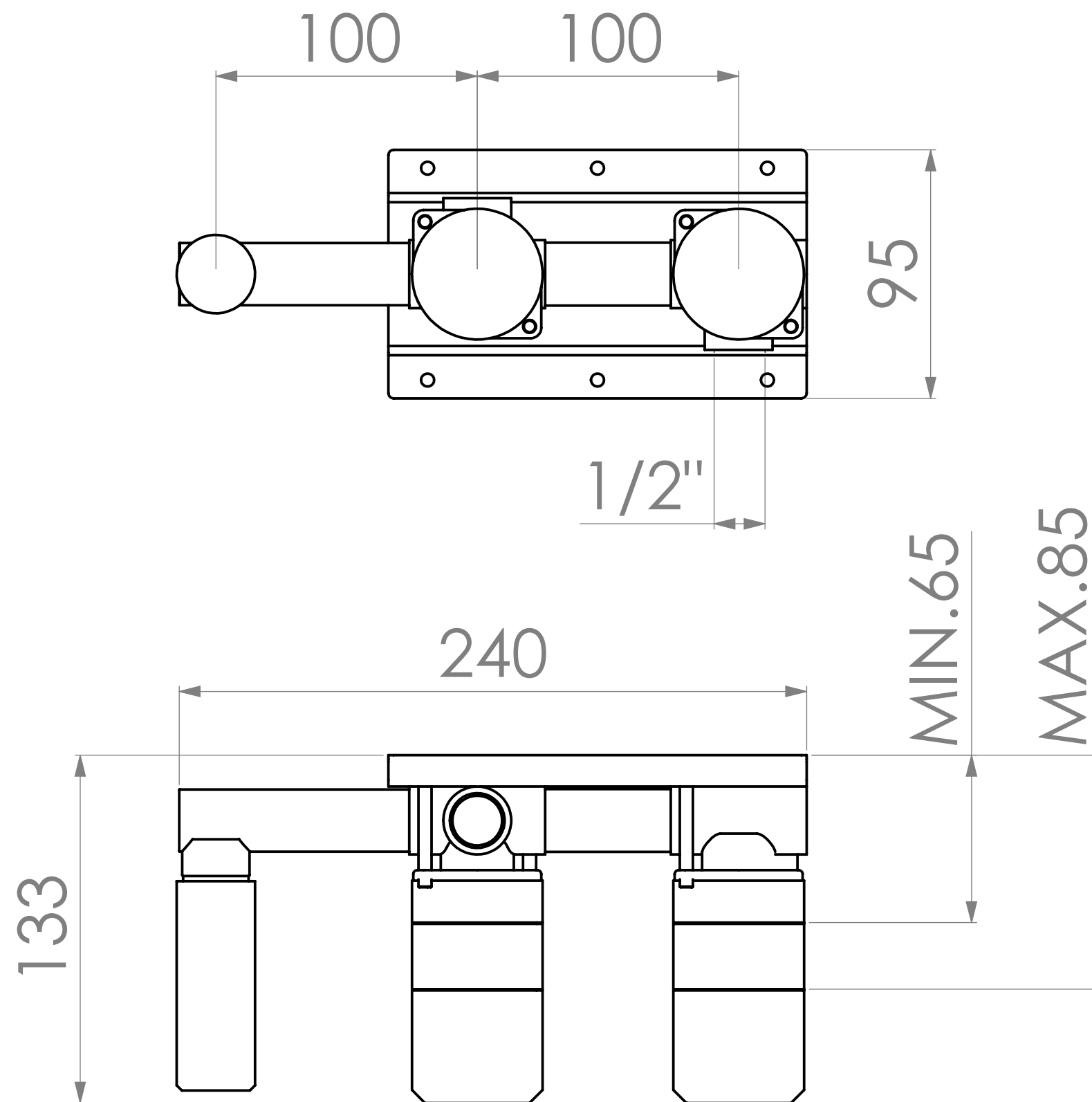


**DENOMINAZIONE**

VASCA INCASSO TERMOSTATICO DEVIATORE 2 VIE E BOCCA DI EROGAZIONE

**CODICE**

**ETT5**



**GEDA** S.R.L.  
 33080 Porcia (PN)- ITALY  
 VIA MAESTRI DEL LAVORO,16/18  
 TEL.+ 39 0434 923077  
 FAX.+ 39 0434 591923  
 info@gedanextage.com  
 www.gedanextage.com



**DENOMINAZIONE**

PARTE INCASSO DOCCIA / VASCA TERMOSTATICO

**CODICE**

IST81