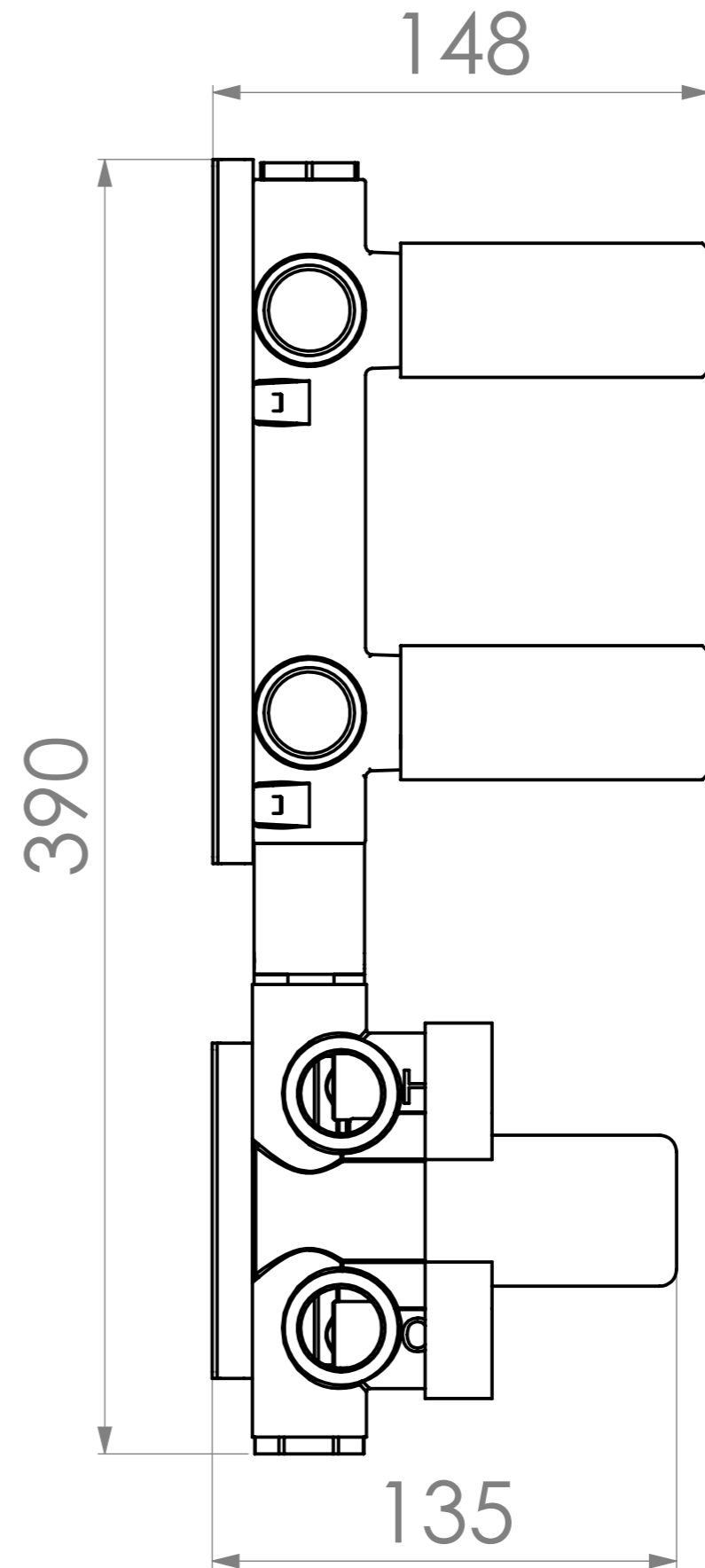
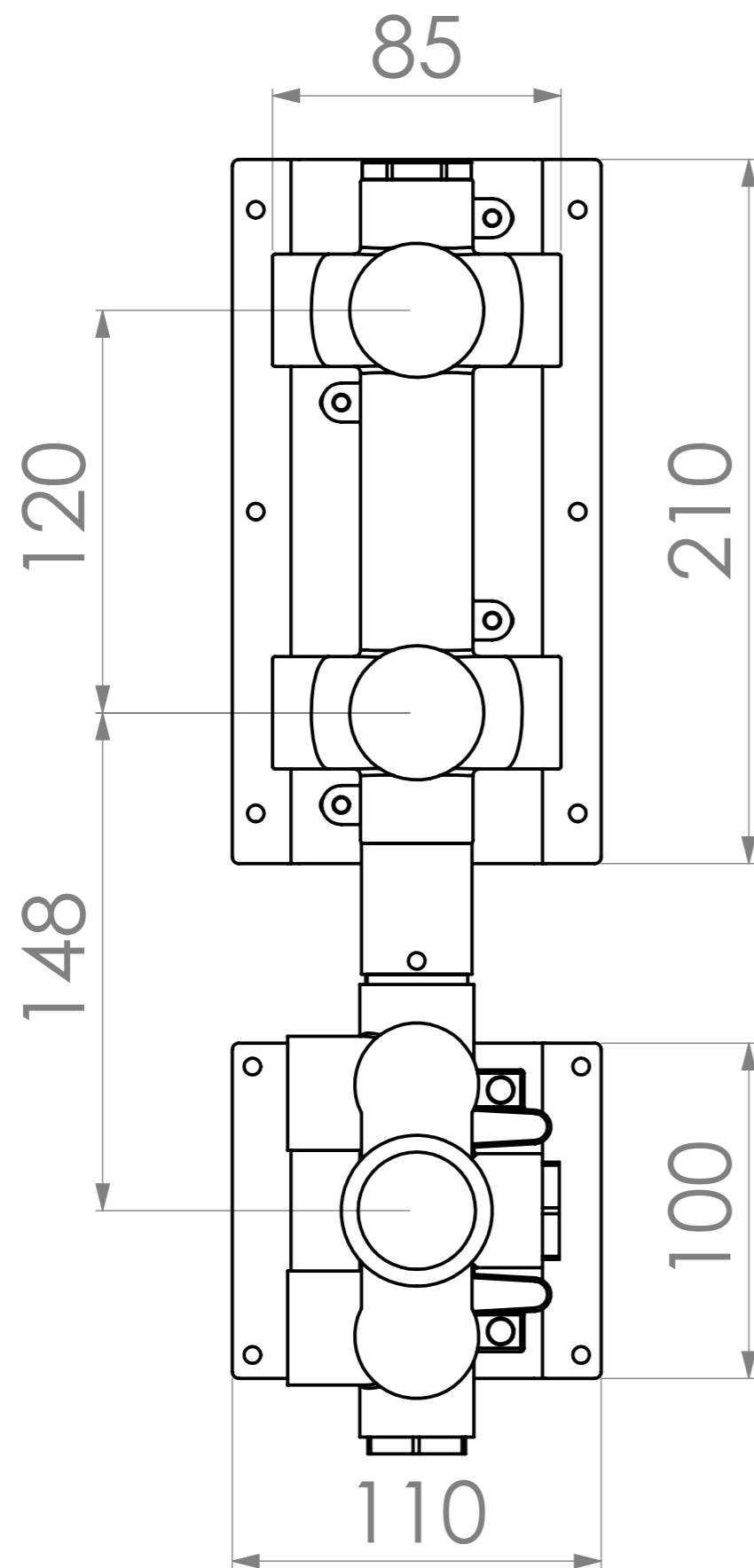


**GEDA** S.R.L  
 33080 Porcia (PN)- ITALY  
 VIA MAESTRI DEL LAVORO,16/18  
 TEL.+ 39 0434 923077  
 FAX.+ 39 0434 591923  
 info@gedanextage.com  
 www.gedanextage.com



<b>DENOMINAZIONE</b>	TERMOSTATICO CON COLLETTORE 2 VIE
<b>CODICE</b>	GPR41



**GEDA** S.R.L.  
 33080 Porcia (PN)- ITALY  
 VIA MAESTRI DEL LAVORO,16/18  
 TEL.+ 39 0434 923077  
 FAX.+ 39 0434 591923  
 info@gedanextage.com  
 www.gedanextage.com



DENOMINAZIONE

TERMOSTATICO CON COLLETTORE 2/4 VIE

CODICE

IGP41