

**GEDA** S.R.L  
33080 Porcia (PN)- ITALY  
VIA MAESTRI DEL LAVORO,16/18  
TEL.+ 39 0434 923077  
FAX.+ 39 0434 591923  
info@gedanextage.com  
www.gedanextage.com

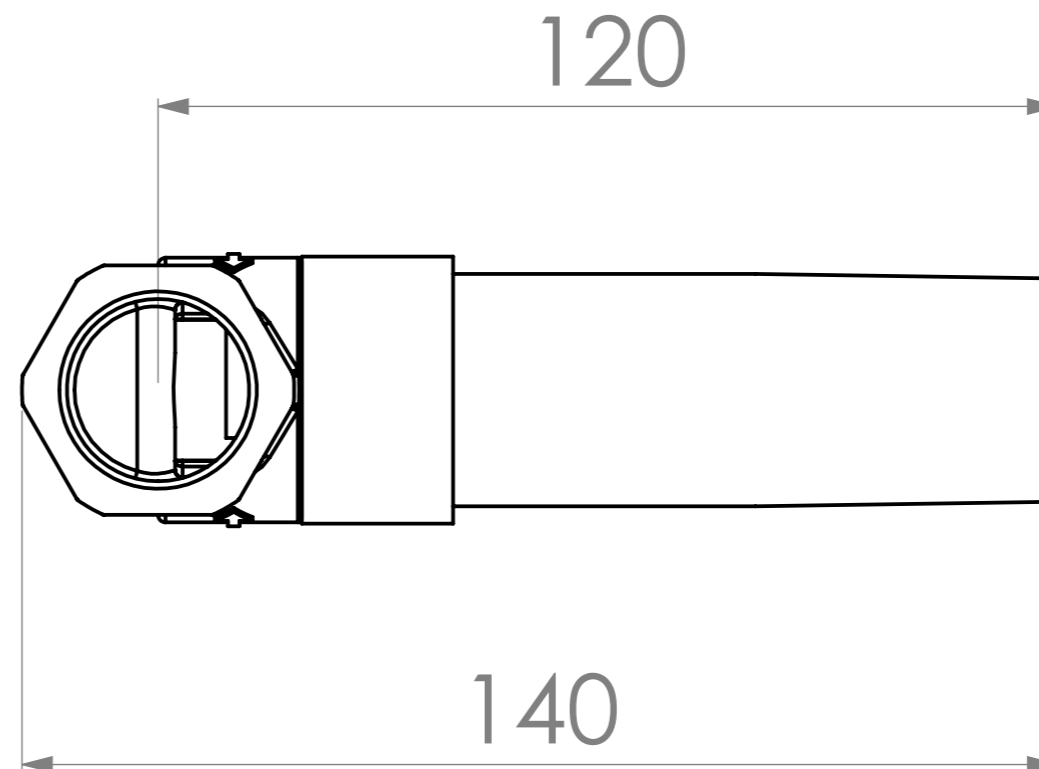
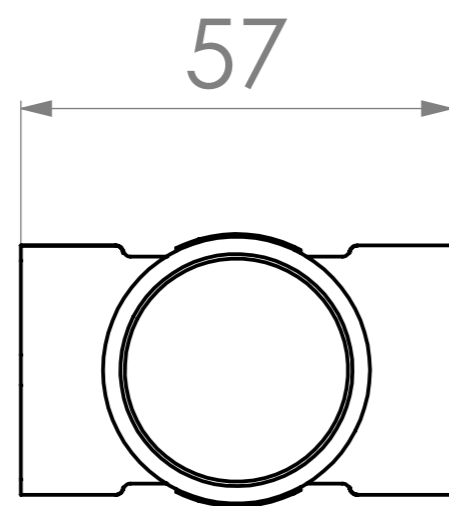


DENOMINAZIONE

RUBINETTO DI CHIUSURA

CODICE

RAT59



**GEDA** S.R.L.  
33080 Porcia (PN)- ITALY  
VIA MAESTRI DEL LAVORO,16/18  
TEL.+ 39 0434 923077  
FAX.+ 39 0434 591923  
info@gedanextage.com  
www.gedanextage.com



DENOMINAZIONE

RUBINETTO DI CHIUSURA

CODICE

IGP40