

**GEDA** S.R.L.  
 33080 Porcia (PN)- ITALY  
 VIA MAESTRI DEL LAVORO,16/18  
 TEL.+ 39 0434 923077  
 FAX.+ 39 0434 591923  
 info@gedanextage.com  
 www.gedanextage.com

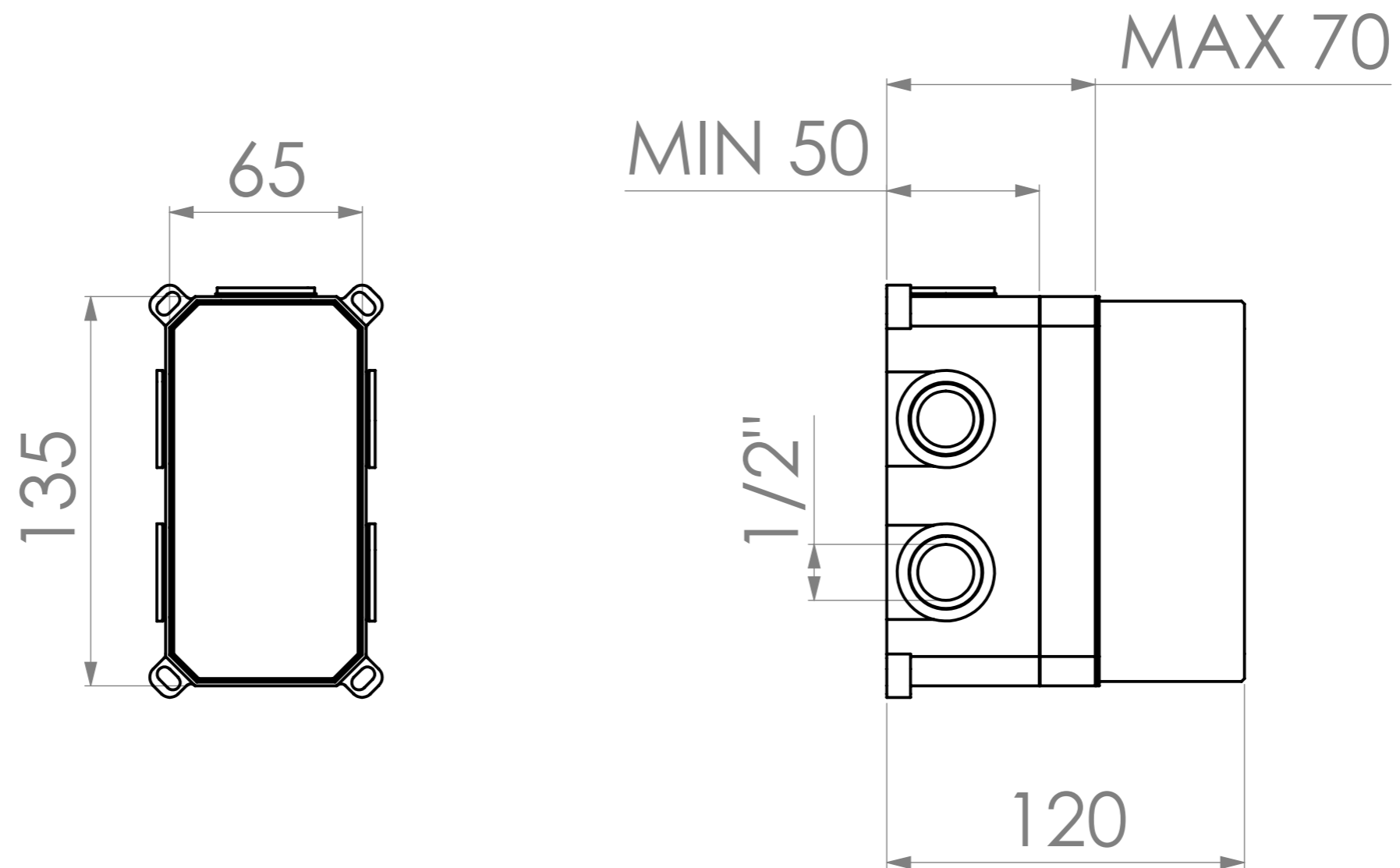


**DENOMINAZIONE**

TERMOSTATICO COASSIALE CON DEVIATORE ROTATIVO 3 VIE

**CODICE**

**TRM34**



**GEDA** S.R.L  
 33080 Porcia (PN)- ITALY  
 VIA MAESTRI DEL LAVORO,16/18  
 TEL.+ 39 0434 923077  
 FAX.+ 39 0434 591923  
 info@gedanextage.com  
 www.gedanextage.com



**DENOMINAZIONE**

PARTE INCASSO TERMOSTATICO COASSIALE CON DEVIATORE ROTATIVO 3 VIE

**CODICE**

**IST34**